

# 微小ピッチ フルカラーLEDディスプレイ

“LMDI”  
<LED Micro & Dynamic Image>



設置例サイズ：H1920×W2880（4×6ユニット）

レンタル  
可能!!

## キャビネット仕様

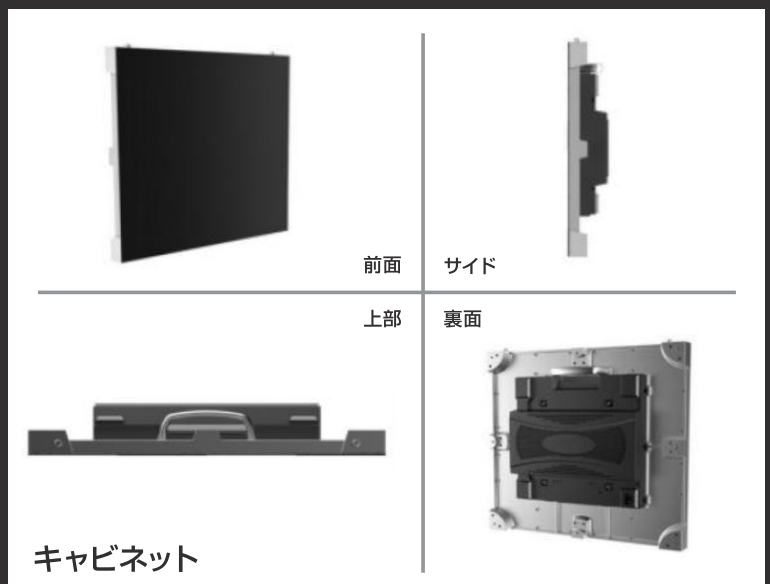
- 屋内用（前面IP60/ 背面IP52）ファンレス
- メンテナンス：前面・背面に人員配置必要
- 基材：アルミダイキャスト
- キャビネットサイズ：  
480mm×480mm×77mm (0.2304 m<sup>3</sup>)
- キャビネット重量：7 kg
- キャビネット解像度：  
304 pixel×304 pixel (92416 pixel)  
(モジュール 4 枚で 1 キャビネットを構成)
- リフレッシュレート：1920Hz
- 視野角：水平 160 度 垂直 160 度
- 輝度：700cd/m<sup>2</sup>
- 最大消費電力：180W

## LED仕様

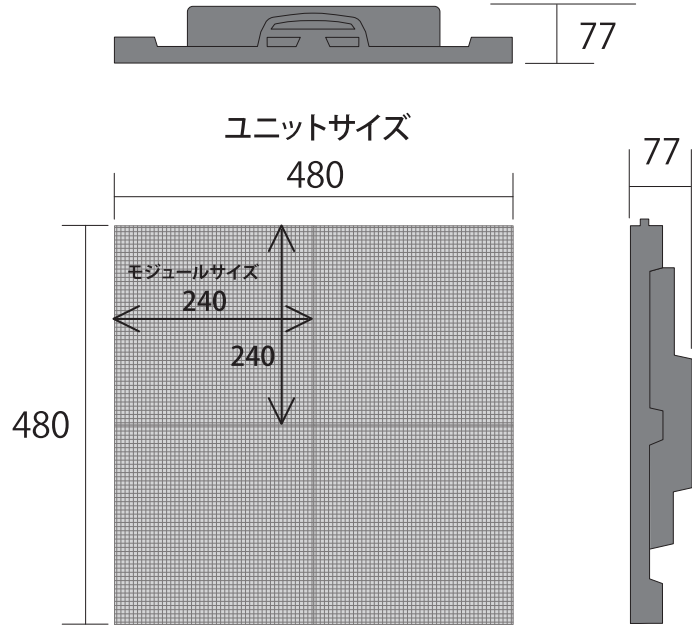
表面実装RGB一体型

## パネルモジュール仕様

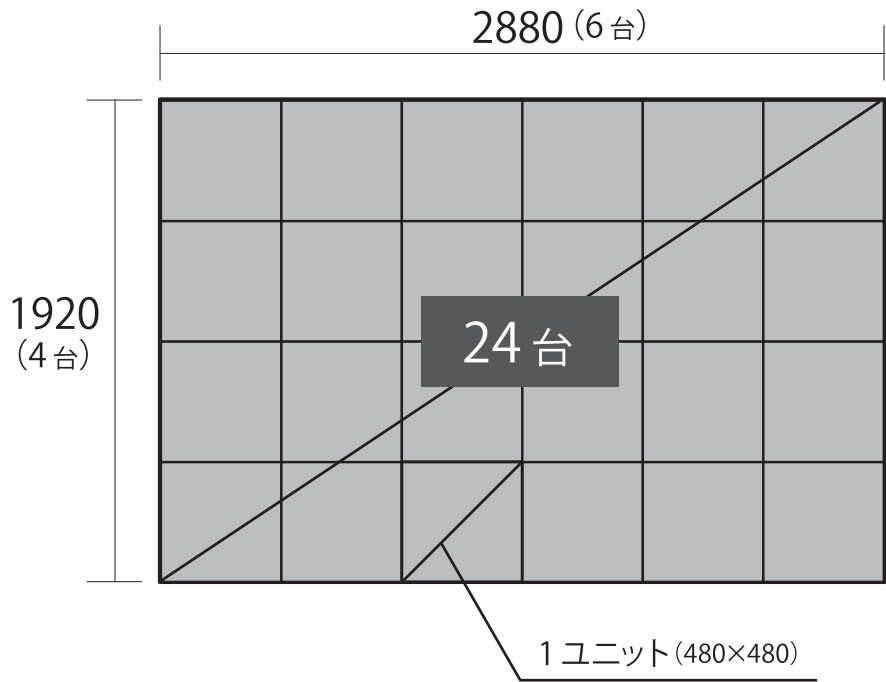
- 屋内用（非防水・耐紫外線なし）
- モジュールサイズ：240mm×240mm
- ピクセル密度：モジュール1枚 横 152×縦 152 (23104 pixel)  
(401,111 pixel/m<sup>2</sup>)



# ユニット&モジュール サイズ



# 画面サイズ例



# 視野角

